

BEKO

ORBITAL
WB 9000

АВТОМАТИЧЕСКАЯ
СТИРАЛЬНАЯ МАШИНА

Это изделие произведено на предприятии, на котором заботятся об окружающей среде



Заботьтесь об окружающей среде.

Готовьте к стирке все белье сразу. Пожалуйста, используйте рекомендуемое количество стирального порошка и не тратьте напрасно воду и электроэнергию

Не стирайте при высокой температуре.

Если Вы предварительно удалите пятна, Вам не понадобится стирать при высокой температуре. Помните, что стирка по программе "хлопок" при 90°C требует на 65% больше электроэнергии, чем стирка при температуре 60°C.

Не пользуйтесь режимом предварительной стирки, если в этом нет необходимости.

Помните, что предварительная стирка нужна для сильно загрязненного белья.



Уважаемый покупатель!

Данная инструкция поможет Вам научиться эффективно пользоваться стиральной машиной, изготовленной на предприятиях, оснащенных современной технологией при строгом контроле за качеством.

Пожалуйста, прежде чем начать пользоваться стиральной машиной, внимательно прочтите данную инструкцию и сохраните ее на тот случай, если Вам понадобится какая-либо содержащаяся в ней информация.

С О Д Е Р Ж А Н И Е

Раздел 1:

Подготовка автоматической стиральной машины к работе и меры безопасности

Раздел 2:

Технические характеристики

Раздел 3:

Выбор места для установки стиральной машины и подготовка ее к работе

Раздел 4:

Выбор программ и управление стиральной машиной

Раздел 5:

Обслуживание стиральной машины и уход за ней

Раздел 6:

Удаление пятен

Раздел 7:

Устранение возможных неисправностей

Раздел 8:

Полезные советы

Раздел 1: Подготовка автоматической стиральной машины к работе и меры безопасности

Для безопасной работы машины электропроводка в доме должна быть рассчитана на ток в 16 А. Вызовите квалифицированного электрика для установки предохранителя, рассчитанного на 16 А, если такой предохранитель не установлен на распределительном щитке.

Стиральная машина работает от сети с напряжением 230 В.

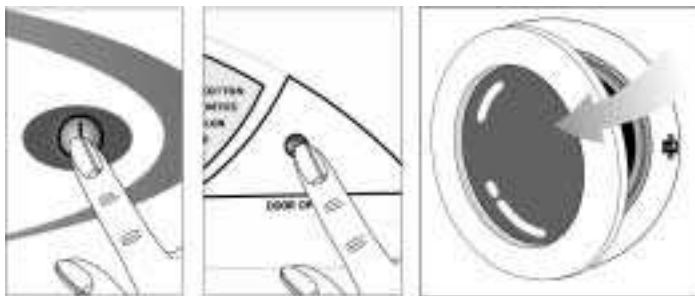
Стиральная машина должна быть заземлена, независимо от того, используется ли трансформатор или нет. Наша компания не несет ответственности за какие-либо повреждения, вызванные эксплуатацией машины без заземления.

Для установки и подключения машины вызовите квалифицированного специалиста по техническому обслуживанию или сантехника.

В первый раз выполните стирку со стиральным порошком, но без белья для того, чтобы промыть машину от пыли и грязи, возможно оставшейся после производства.

Эффективность работы стиральной машины зависит от качества применяемого стирального порошка. Если при стирке используется порошок низкого качества, то на выстиранных изделиях могут сохраняться пятна. Постарайтесь предварительно удалить пятна, прежде чем приступать к машинной стирке. Способы удаления пятен описаны в разделе 6 "Удаление пятен".

Как открыть дверцу загрузочного люка



Дверца загрузочного люка открывается только тогда, когда машина подключена к электрической сети.

После подключения машины нажмите кнопку "Включить/Выключить" и затем кнопку открывания загрузочного люка.

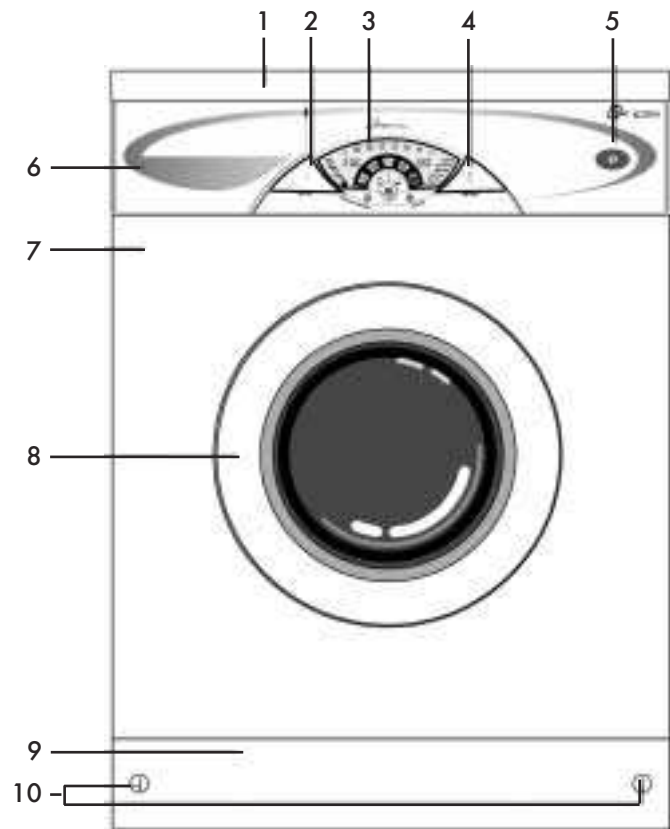
При изготовлении стиральной машины производится проверка ее работоспособности. После такой проверки в баке может остаться небольшое количество воды, что совершенно безопасно для машины.

Раздел 2: | Технические характеристики

Вес загружаемого сухого белья	5,5 кг
Высота	85 см
Ширина	60 см
Глубина	59 см
Масса нетто	78 кг
Электропитание	230 В, 50 Гц.
Предохранитель	10 А
Мощность двигателя	650 Ватт
Общая мощность	2350 Ватт
Скорость вращения барабана в режиме стирки/полоскания	52 об/мин
	WoolMove® (шерсть)
Максимальная скорость вращения барабана в режиме отжима	1600 об/мин



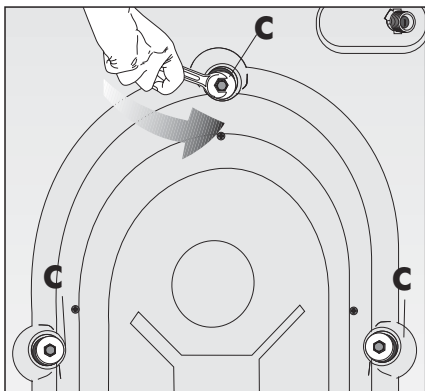
Внешний вид стиральной машины и технические характеристики, приведенные в данной инструкции, могут быть изменены в целях улучшения качества. Рисунки выполнены схематично и могут не совпадать с внешним видом Вашей стиральной машины.



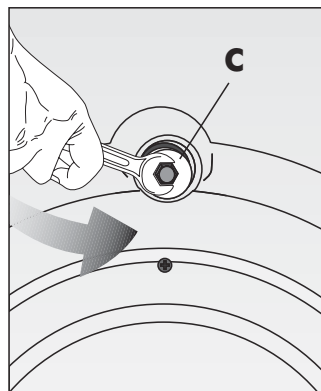
1. Верхняя крышка
2. Кнопка "Старт/Стоп"
3. Индикатор программ
4. Кнопка открывания дверцы загрузочного люка
5. Кнопка "Включить/выключить"
6. Контейнер для стирального порошка
7. Кнопки выбора программ
8. Дверца загрузочного люка
9. Откидная панель
10. Винты крепления откидной панели

Раздел 3: | Выбор места для установки стиральной машины и подготовка ее к работе

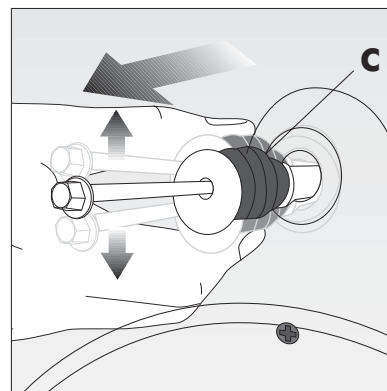
1. Удаление транспортировочных болтов



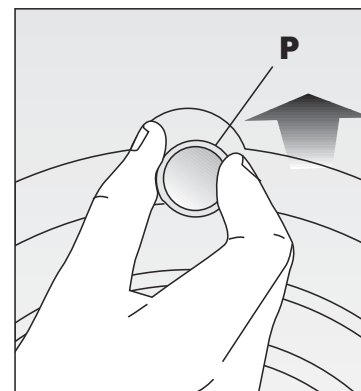
Перед установкой машины на место необходимо снять транспортировочные болты. Болты, на головках которых имеется обозначение "С",



следует выворачивать против часовой стрелки до тех пор, пока их нельзя будет легко вытащить.



Удалите транспортировочные болты и резиновые втулки. Движение болтов вверх/ вниз и добавление небольшого количества промывочной жидкости облегчит удаление болтов.



Отверстия для транспортировочных болтов необходимо закрыть прилагаемыми пластиковыми заглушками, имеющими обозначение "Р", как показано на рисунке.

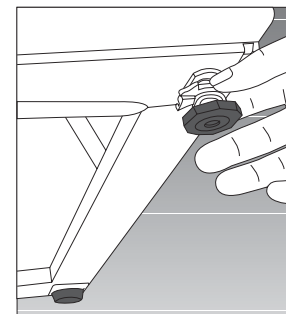


Внимание!

Пожалуйста, сохраните транспортировочные болты на случай возможной перевозки стиральной машины. Ни в коем случае не перевозите машину без правильно вставленных и затянутых транспортировочных болтов. Не устанавливайте стиральную машину на коврик, т.к. это мешает циркуляции воздуха. В результате электрические устройства машины могут перегреться, что приведет к повреждению машины.

2. Регулировка ножек

Для обеспечения бесшумной и надежной работы нужно установить машину на ровной поверхности и отрегулировать ее положение с помощью двух регулируемых по высоте ножек. Если машина стоит неустойчиво, то нужно ослабить пластиковую контргайку на соответствующей ножке и отвинтить или завинтить ножку таким образом, чтобы стиральная машина стояла ровно. После этого обязательно завинтить контргайку и тем самым зафиксировать положение ножки.



3. Подключение к водопроводу

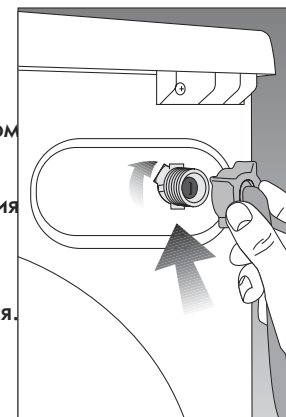
а) Шланг для залива воды

Холодная вода

Стиральная машина работает нормально, если давление воды в водопроводе составляет от 1 до 10 атм. (1 атм приблизительно соответствует расходу воды немногим более 8 литров в минуту при полностью открытом вентиле).

Вместе со шлангом подачи воды поставляются два уплотнительных кольца, необходимых для предотвращения утечки воды. Эти кольца необходимо установить на обоих концах шланга и затянуть накладные гайки до упора.

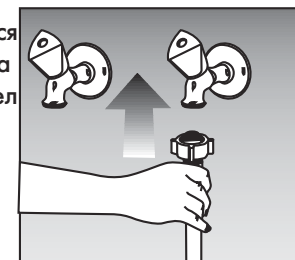
Для предотвращения протечки воды следует закрывать краны на тот период, когда машина не используется. Г-образный конец шланга подключается к входному штуцеру.



Горячая вода (для машин с подключением к холодной и горячей воде)

Давление: 1-10 атм., максимальная температура: 60°C. Допускается использование предварительно подогретой холодной воды, поступающей из отдельного источника водоснабжения. Не следует пользоваться газовыми и электрическими нагревательными колонками. Комбинированные бойлеры подходят для нагрева воды, если в них предусмотрено подключение к стиральным машинам. Посмотрите соответствующий раздел в описании бойлера или обратитесь к продавцу.

Подключение к источнику холодной воды производится с помощью шланга с синей отметкой, к источнику горячей воды — с помощью шланга с красной отметкой.



б) Шланг для слива воды

Шланг для слива либо закрепляется на краю раковины, либо подключается непосредственно к канализационной системе. Не перегибайте шланг.

Закрепите шланг так, чтобы он не мог упасть на пол.

Шланг должен быть расположен на высоте от 40 до 100 см от пола.

4. Подсоединение к электрической сети

Подсоедините сетевой шнур к электрической розетке, обеспечивающей напряжение и ток, указанные на табличке, находящейся на съемной панели внизу стиральной машины.

Внимательно прочитайте в разделе 1 на стр. 2 о мерах безопасности.

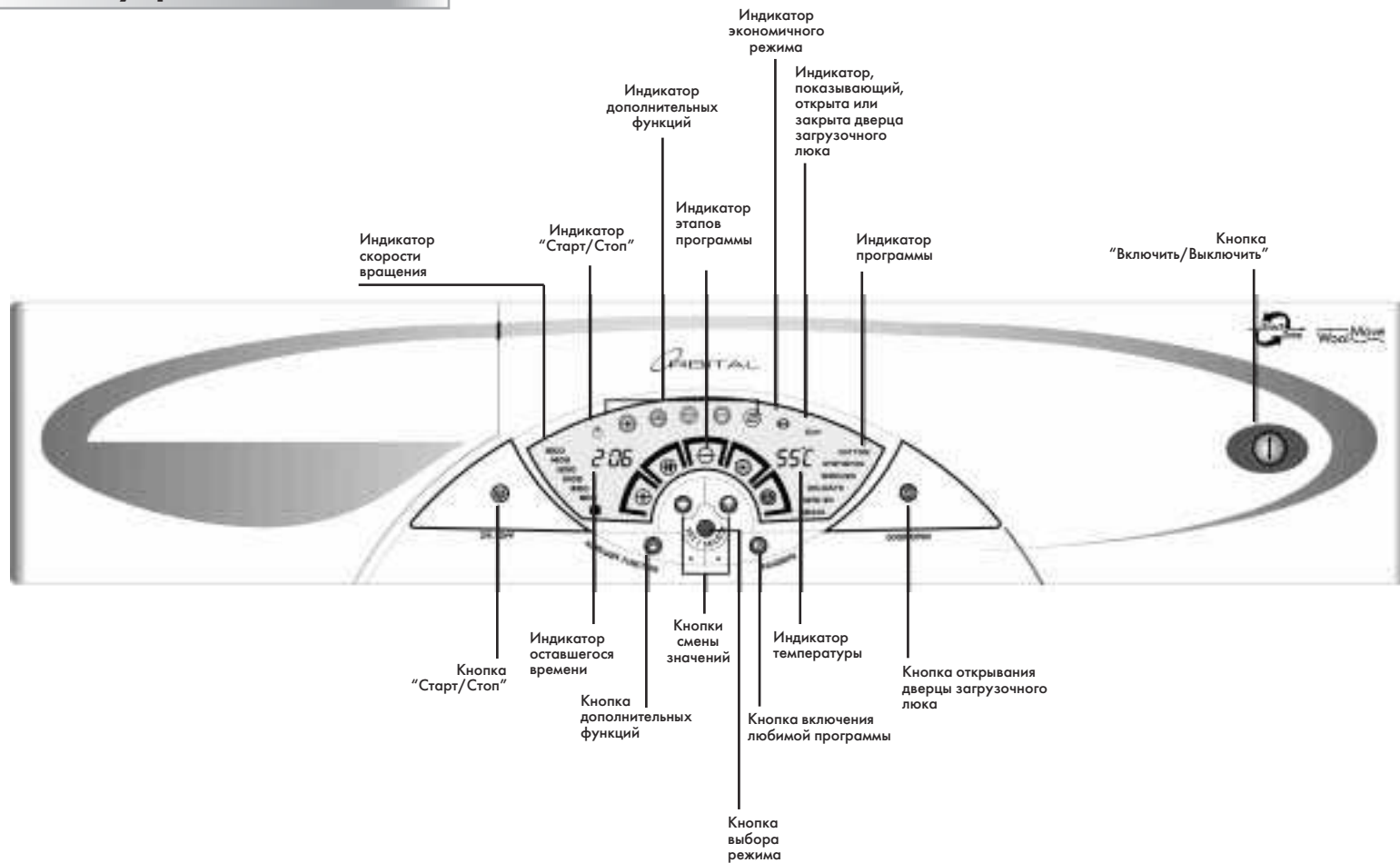
Убедитесь в том, что электрическая розетка имеет заземляющий контакт.



Внимание! Перед тем, как включить машину, проверьте следующее:

- Закрыта ли дверца загрузочного люка?
- Открыт ли водопроводный кран?
- Правильно ли установлен шланг для слива воды?
- Подсоединена ли стиральная машина к электрической сети?

Панель управления



● Загрузка белья

Уложите белье в машину и распределите его равномерно в барабане. Изделия ручной вязки должны быть вывернуты наизнанку. Убедившись в том, что белье не вылезает из загрузочного люка, легким нажатием закройте дверцу. Стиральная машина не начнет работать до тех пор, пока дверца загрузочного люка не будет плотно закрыта. Дверца закрывается на замок и может быть открыта только спустя 2 минуты после завершения программы стирки.

● Сортировка белья

Рассортируйте белье на следующие группы и стирайте их отдельно:

- белые и стойко окрашенные ткани;
- цветные ткани;
- тонкие ткани (натуральный и искусственный шелк и т. п.);
- шерсть.

Обязательно проверьте карманы, в них ничего не должно находиться. Снимите ремни, запонки, булавки и т. п. Мелкие вещи (детские носки и т.п.) сложите в наволочку, чтобы они случайно не попали в насос или фильтр. Пятна от различных веществ предварительно удалите так, как описано в Разделе 6 "Удаление пятен".

● Выбор стирального порошка и кондиционера

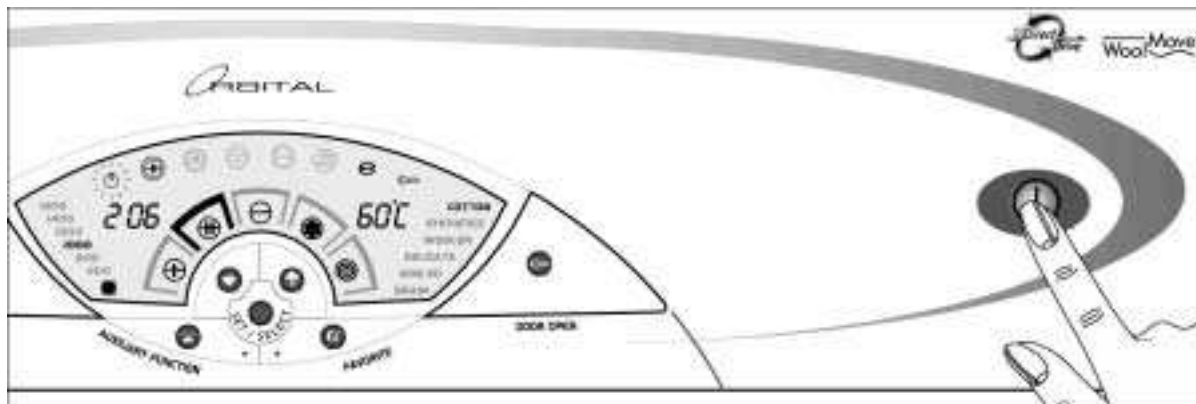
Пользуйтесь только стиральным порошком, предназначенным для автоматических стиральных машин. Сколько использовать порошка, должно быть указано на упаковочной коробке.

Не следует применять стиральные порошки и отбеливающие средства, содержащие хлор и серу. Количество используемого стирального порошка зависит от количества и степени загрязненности белья, а также от жесткости воды.

Раздел 4: | Выбор программы и управление стиральной машиной

Управление стиральной машиной

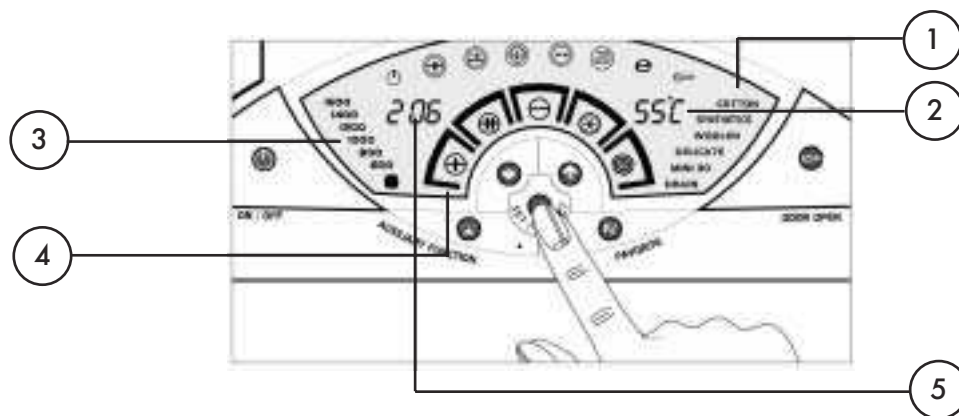
Для того, чтобы открыть дверцу загрузочного люка, нажмите открывающую ее кнопку в то время, когда горит индикатор открытия люка.



При включении (кнопка “Включить/Выключить”) машина начинает работать в режиме установки программы. На дисплее загораются надписи “Cotton” (хлопок), “60°C”, “1000” (об/мин.). Если дверца загрузочного люка закрыта, индикатор дверцы люка горит, индикатор “Старт/Стоп” мигает. При открытой дверце, индикатор мигает.

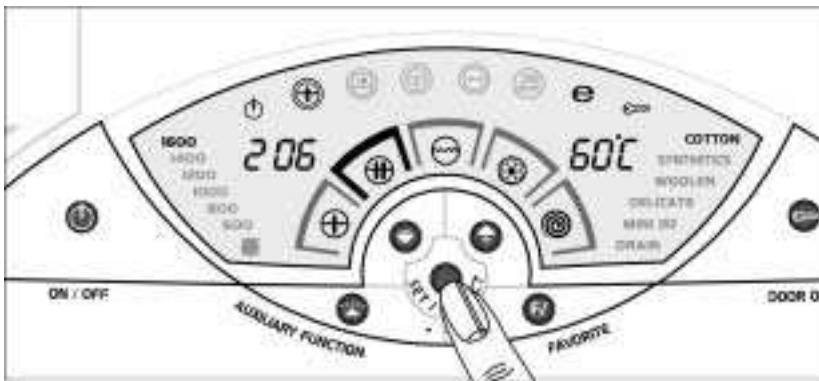
Кнопки смены значений

С помощью кнопок смены значений Вы можете выбирать параметры работы программы и подтверждать свой выбор. Нажимая кнопку SET/SELECT в то время как мигает индикатор START/STOP, Вы можете выбрать нужную характеристику программы, используя кнопки "+/-". Вы можете установить нужное Вам значение, после чего подтвердить свой выбор, еще раз нажав кнопку SET/SELECT. Одновременно с этим при нажатии кнопки SET/SELECT будут выбрана следующая параметр программы.



Мигающий индикатор START/STOP показывает, что машина готова к работе. Для того чтобы запустить программу стирки с высвеченными на дисплее параметрами, нажмите кнопку START/STOP.

Выбор типа ткани



Каждый раз, когда Вы нажимаете кнопку SET/SELECT выбирается очередной параметр работы программы. При первом нажатии на кнопку SET/SELECT красным светом подсвечивается надпись COTTON (хлопок). Остальные значения подсвечиваются зеленым светом.

Для того, чтобы выбрать другое значение, используйте кнопки "+/-". При нажатии на кнопку "+" или "-", красным светом будет подсвечено следующее или предыдущее значение.

Для подтверждения Вашего выбора, нажмите кнопку SET/SELECT, когда нужное Вам значение подсвечено красным светом. При этом все остальные значения погаснут, и только нужное Вам будет гореть красным светом.

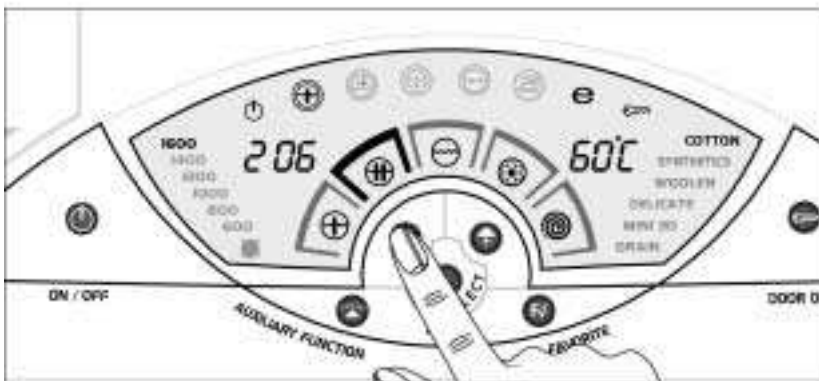
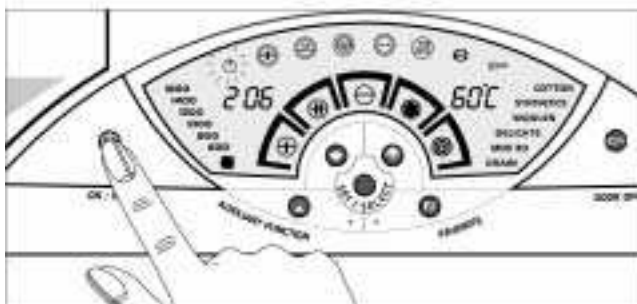
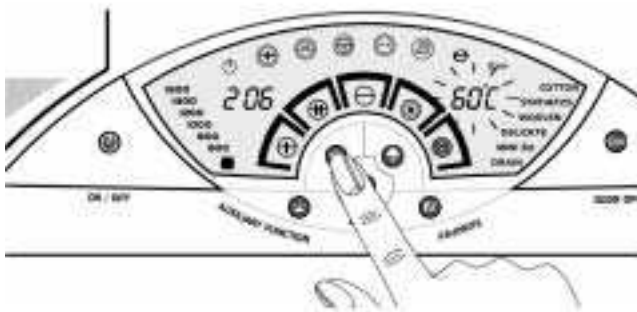


Таблица выбора программ

Программа	Температура	Скорость вращения барабана при отжиге	Дополнительные функции	Вес белья	Тип белья
Хлопчато-бумажные ткани	(" -- °") Холодная вода, 30, 35, 40, 45, 50, 55, 60, 65, 70, 75, 80, 85, 90	1600 , 1400, 1200, 1000, 800, 600, без отжима (☒)	Предварительная стирка Укороченная стирка Дополнительное полоскание Задержка полоскания	5,5 кг	Нижнее белье, детское белье, простыни, скатерти, рубашки, футболки, полотенца, джинсы
			Предотвращение сминания	2 кг	
Синтетические ткани	(" -- °") Холодная вода, 30, 35, 40, 45, 50, 55, 60	1000 , 800, 600, без отжима (☒)	Предварительная стирка Укороченная стирка Дополнительное полоскание Задержка полоскания	2,5 кг	Хлопчатобумажные ткани с добавлением синтетического волокна, вискоза, нейлоновые носки, занавески, изделия из искусственного шелка
			Предотвращение сминания	1,5 кг	
Шерстяные ткани	(" -- °") Холодная вода, 30, 35, 40	800 , 600, без отжима (☒)	Дополнительные функции не используются	1,5 кг	Очень тонкие шерстяные изделия, стираемые вручную, тонкие ткани
Осторожная стирка	(" -- °") Холодная вода, 30 , 35, 40	800 , 600, без отжима (☒)	Предварительная стирка Укороченная стирка Дополнительное полоскание Задержка полоскания	2 кг	Тонкие ткани, пригодные для машинной стирки
			Предотвращение сминания	1,5 кг	
Mini 30	(" -- °") Холодная вода, 30	1600 , 1400, 1200, 1000, 800, 600, без отжима (☒)	Дополнительные функции не используются	2,5 кг	Не очень грязное хлопчато-бумажное или синтетическое белье

Примечание: Рекомендуемые значения температуры и скорости вращения барабана при отжиге выделены жирным шрифтом. Эти значения подсвечены красным цветом при включении машины.

Выбор температуры стирки



После того, как Вы выбрали тип ткани и подтвердили выбор нажатием на кнопку SET/SELECT, на дисплее начинает мигать рекомендуемая температура. Нажимая на кнопки "+/-", можно изменять значение температуры с шагом в 5°C. Для подтверждения выбранной температуры, нажмите кнопку SET/SELECT. При этом произойдет переход к выбору скорости вращения барабана.

Для того, чтобы избежать повреждения белья при стирке, для каждого типа ткани установлена максимально допустимая температура, превысить которую Вы не сможете.

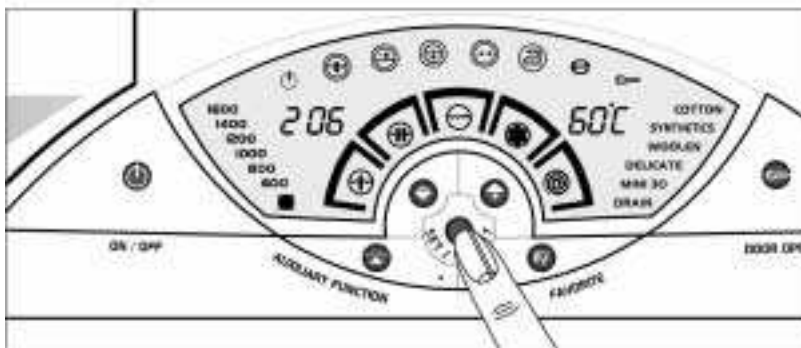
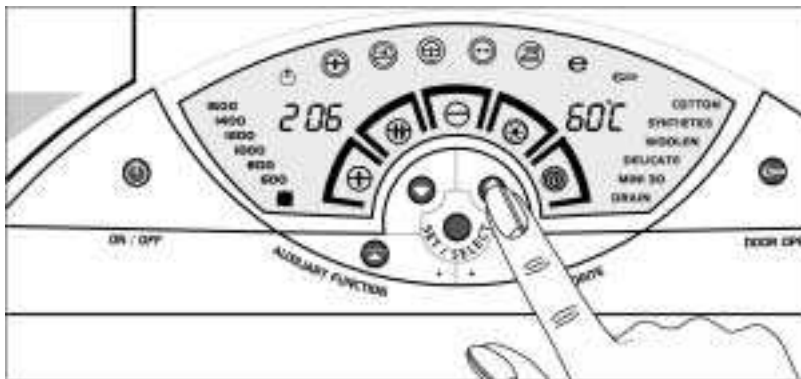
Максимально допустимая температура

Хлопчатобумажные ткани	90 °C
Синтетические ткани	60 °C
Шерстяные и тонкие ткани	40 °C
Mini 30	30 °C

Для того, чтобы запустить программу стирки, нажмите кнопку START/STOP.

Примечание: Ваша стиральная машина позволяет выбирать температуру в пределах, допустимых для выбранного типа ткани. Поэтому прежде чем устанавливать температуру стирки, выберите тип ткани.

Выбор скорости вращения



После того, как Вы выбрали температуру стирки и подтвердили выбор нажатием на кнопку SET/SELECT, Вы переходите к режиму выбора скорости вращения барабана при отжиге. Скорость вращения, рекомендуемая для выбранного Вами типа ткани и температуры стирки, подсвечивается красным светом. Остальные значения подсвечены зеленым светом. Нажимая на кнопки "+/-", можно установить нужную скорость вращения. Ваш выбор подтверждается нажатием кнопки SET/SELECT. При этом происходит переход к выбору этапа, с которого начинается работа программы стирки. Выбранная Вами скорость отжима подсвечивается красным светом, остальные значения, подсвеченные зеленым светом, гаснут.

Для включения программы стирки с выбранными Вами параметрами, нажмите кнопку START/STOP.

Индикатор оставшегося времени

Время, отображаемое на дисплее, – это длительность всего процесса стирки. (Например, 2:06 означает, что после запуска программы стирка закончится через 2 часа 6 минут.) Эта число уменьшается по мере работы программы, показывая, сколько осталось до конца стирки. Длительность стирки есть величина постоянная, обеспечивающая наилучший результат в соответствии с выбранными Вами параметрами стирки. (Эту величину Вы не можете изменить).

Примечание: Продолжительность стирки зависит от типа ткани, температуры воды и напряжения. Например, если в машину заливается горячая вода, продолжительность стирки сокращается за счет сокращения периода нагрева воды.



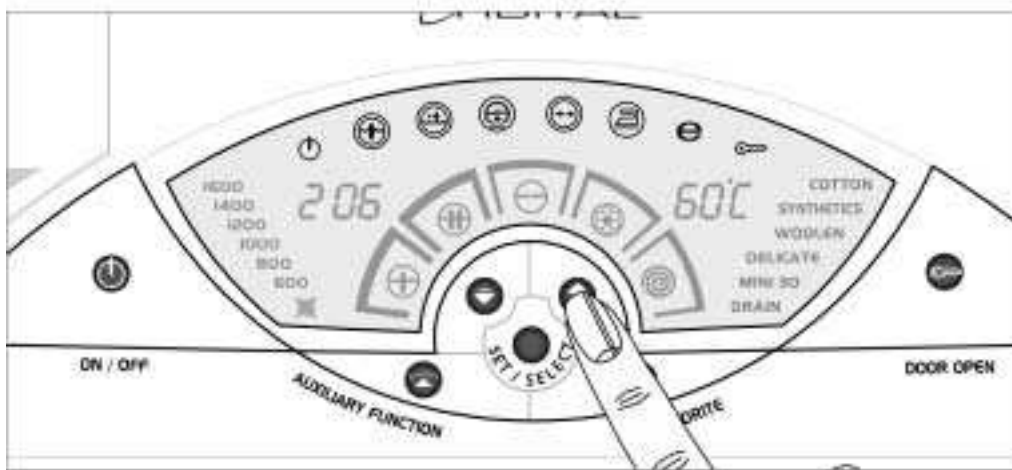
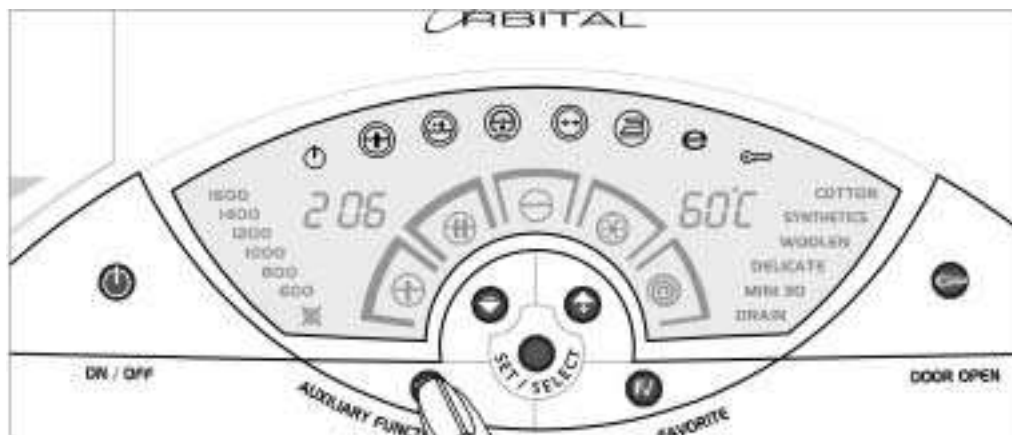
Таймер запуска программы

С помощью таймера Вы можете задать время, спустя которое программа стирки начнет работать. Нажимайте на кнопку SET/SELECT, пока индикатор времени не начнет мигать. С помощью кнопок "+/-" Вы можете отложить начало работы программы стирки до 16 часов.

Установив нужное время задержки, нажмите кнопку START/STOP. На индикаторе времени начнет мигать значок ":". По истечении установленного времени задержки программа стирки включится. Таймер запуска программы не меняет продолжительность стирки.



Выбор дополнительных функций



Для того, чтобы выбрать дополнительную функцию, сначала нажмите кнопку "Дополнительные функции". В зависимости от выбранных Вами ранее параметров стирки возможные дополнительные функции будут подсвечены зеленым светом. Нажмите кнопку SET/SELECT для того, чтобы подтвердить выбор дополнительной функции, индикатор которой мигает. После нажатия кнопки SET/SELECT индикатор выбранной дополнительной функции начнет мигать красным светом. Кнопками "+/-" Вы можете перейти к индикатору другой дополнительной функции. Для того, чтобы закончить установку дополнительных функций, еще раз нажмите кнопку "Дополнительные функции". Индикаторы выбранных Вами дополнительных функций будут подсвечены красным светом. Остальные индикаторы погаснут.

Вы можете устанавливать дополнительные функции на любом этапе составления программы стирки. Закончив выбор дополнительных функций нажатием кнопки "Дополнительные функции", Вы можете продолжить составление программы.

Примечание: Машина сама предложит Вам возможные дополнительные функции в зависимости от выбранных Вами ранее параметров. Поэтому для того, чтобы сделать правильный выбор дополнительной функции, сначала установите основные параметры стирки (тип ткани, температуру).

Дополнительные функции



Предварительная стирка

Выбирайте эту функцию для стирки сильно грязного белья. В этом случае засыпьте стиральный порошок в контейнер для предварительной стирки. По окончании предварительной стирки машина автоматически перейдет к выполнению программы основной стирки.



Дополнительное полоскание

Выбирайте эту функцию для добавления еще одного цикла полоскания помимо обычных трех. Это дополнительное полоскание поможет удалить остаточные следы стирального порошка, что благотворно скажется на чувствительной коже.



Укороченная стирка

Выбирайте эту функцию для стирки не сильно загрязненного или чистого белья. Эта функция доступна, если Вы установили тип ткани "COTTON" "60 °C" или синтетические ткани и "40 °C" или более низкую температуру.



Задержка полоскания

Выбирайте эту функцию в том случае, если хотите оставить белье в машине после того, как стирка закончится. Это может быть нужно для того, чтобы белье не слишком мялось. Во время задержки полоскания индикаторы дополнительных функций и STOP/START будут мигать. Нажав на кнопку STOP/START, Вы можете продолжить стирку.



Защита от сминания

Выбирайте эту функцию для того, чтобы белье не сильно мялось. Выбрав эту функцию, загружайте в машину меньше белья, так как при этом стирка и отжим производятся особым способом для уменьшения сминания белья и облегчения последующей глажки.



Индикатор экономного режима

Это не дополнительная функция. Этот индикатор показывает, экономична или нет установленная Вами программа, на основании выбранных параметров стирки. Если при включении программы этот индикатор загорается красным светом, это означает, что установленная Вами программа работает экономично.

Выбор начального этапа программы

Если надо, Вы можете определить, с чего начнется стирка. Когда Вы, составляя программу, закончите установку скорости вращения при отжиге, нажав кнопку SET/SELECT, начнет мигать индикатор этапов программы. Кнопками "+/-" можно изменить этап, с которого начнет работать программа стирки. Для подтверждения выбранного этапа нажмите кнопку SET/SELECT. Индикатор выбранного начального этапа будет гореть красным светом не мигая.

На дисплее изображены 5 индикаторов. Слева направо это:

Предварительная стирка



Основная стирка



Полоскание



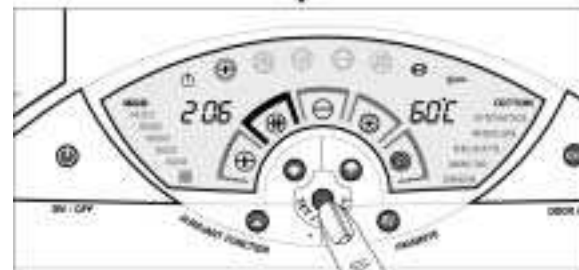
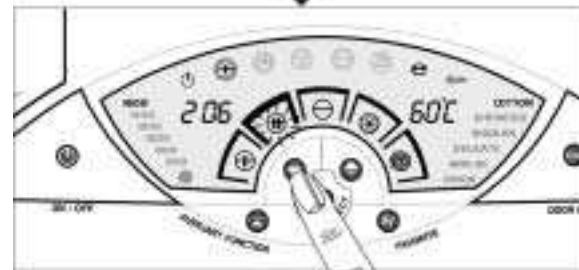
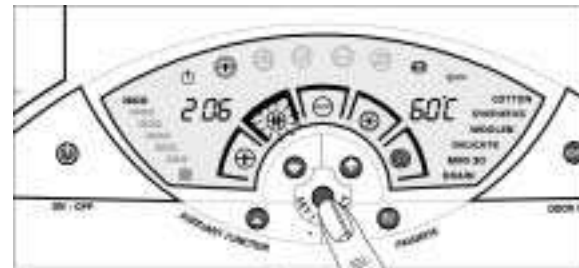
Кондиционер (смягчение)



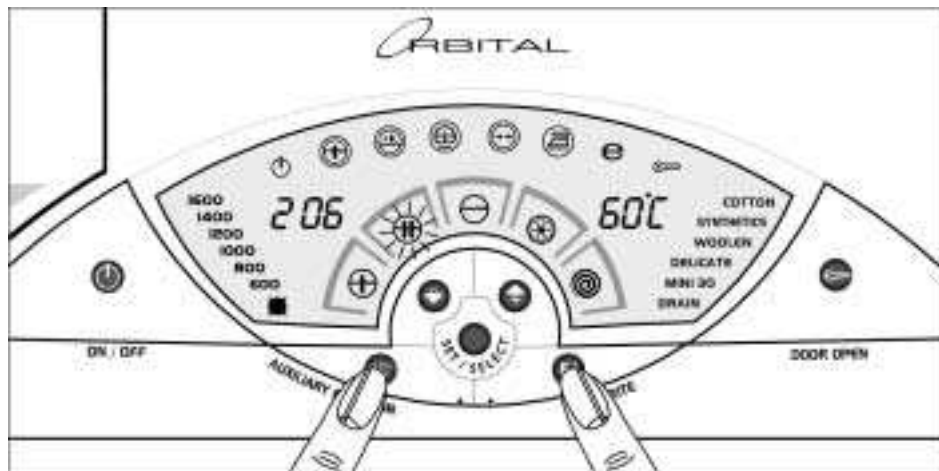
Отжим



Для того, чтобы включить программу стирки, нажмите кнопку START/STOP при мигающем индикаторе.



Блокировка панели управления



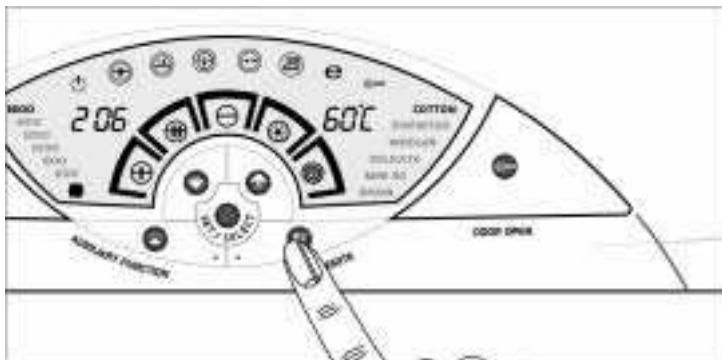
На время стирки Вы можете заблокировать панель управления для того, чтобы случайно не нажать какую-нибудь кнопку. Для включения блокировки нажмите одновременно кнопки “Дополнительные функции” и “Любимая программа” и удерживайте их нажатыми в течение 3 секунд. При этом начнет мигать индикатор этапа программы, который до этого горел непрерывно.

При заблокированной панели управления нельзя нажать никакую кнопку кроме “Включить/Выключить”. Для того, чтобы разблокировать панель управления, еще раз нажмите таким же образом кнопки “Дополнительные функции” и “Любимая программа” (на 3 секунды)



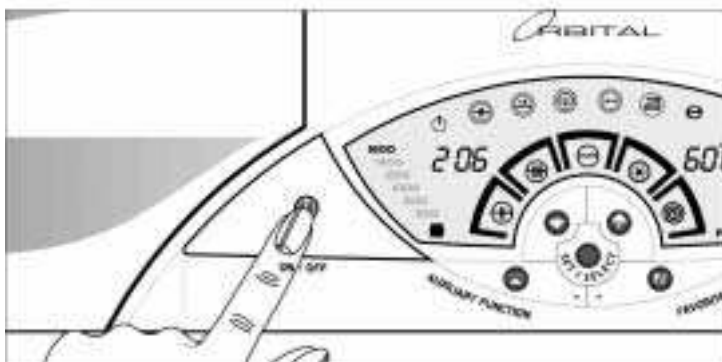
На блокировку кнопок панели управления не влияет отключение электричества. Если Вы заблокировали панель управления, то после восстановления электропитания, кнопки по-прежнему будут заблокированы.

Любимая программа



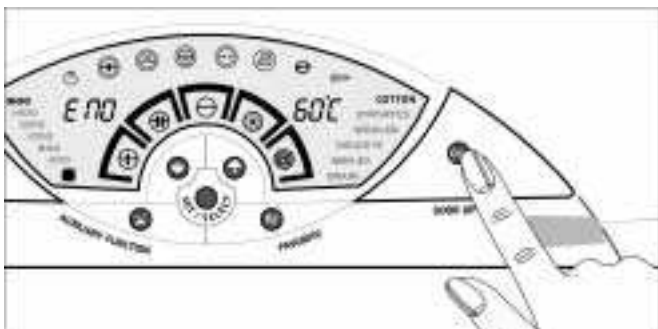
Вы можете закрепить наиболее часто используемые параметры стирки и использовать их как свою любимую программу, запуская ее одной кнопкой.

Для закрепления наиболее часто используемых параметров в виде любимой программы, нажмите кнопку “Любимая программа” и удерживайте ее нажатой в течение 3 секунд. Звуковой сигнал даст Вам знать, что машина запомнила Вашу любимую программу.



Для запуска сохраненной ранее любимой программы нажмите кнопку “Любимая программа” в то время, как мигает индикатор START/STOP и затем нажмите кнопку START/STOP.

Примечание: функцию запуска любимой программы невозможно использовать, если стирка уже началась.

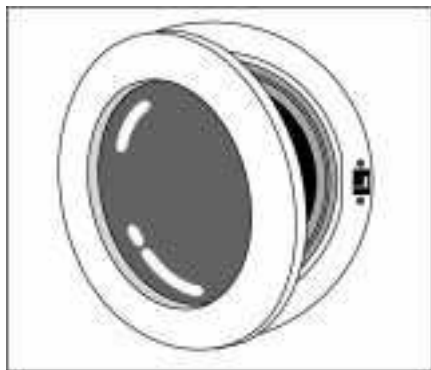


Завершение работы программы

О завершении стирки Вас известит звуковой сигнал. При этом индикатор времени будет показывать **EPO** “.

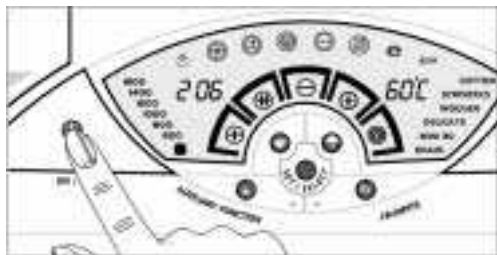
Когда стирка закончится индикатор дверцы загрузочного люка загорится красным светом. Откройте дверцу и достаньте белье.

Когда Вы откроете дверцу загрузочного люка, на дисплее будут отображены параметры выполненной программы стирки. Если Вы захотите повторно выполнить стирку с теми же параметрами просто нажмите кнопку START/STOP.



Открытие дверцы/Добавление белья

В пределах разумной осторожности Вы можете открыть дверцу загрузочного люка во время работы программы для того, чтобы добавить или убрать часть белья из машины. Если во время работы машины индикатор загрузочного люка горит, это значит, что можно открыть дверцу. После того как Вы закроете дверцу, программа возобновит работу с прерванного места после нажати кнопки START/STOP.



Пропуск этапов программы

В процессе стирки Вы можете отменить выполнение какого-нибудь этапа или вернуться к предыдущему этапу. Для этого нажмите кнопку START/STOP, чтобы приостановить выполнение программы. Затем нажмите кнопку SET/SELECT четыре раза, чтобы активировать индикатор этапов программы. Кнопками "+/-" Вы можете передвинуться по программе вперед или назад. Для подтверждения выбора нового этапа работы программы нажмите кнопку SET/SELECT. Нажав на кнопку START/STOP, возобновите прерванную работу программы с нового этапа.

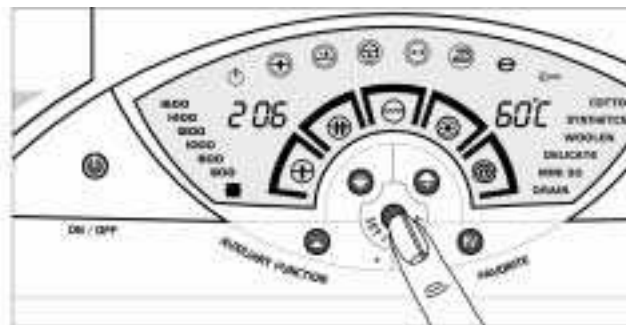
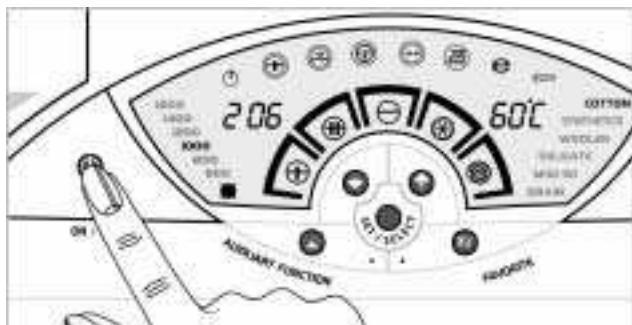
Отслеживание работы программы

Во время выполнения программы красным светом подсвечиваются индикаторы выполненных этапов и этапа, выполняемого в данный момент.

Перенастройка программы

Вы можете изменять выбранные ранее параметры работы программы во время ее работы. Нажмите кнопку START/STOP для того, чтобы приостановить программу. Затем кнопкой SET/SELECT выберите нужный режим. Доступные для изменения параметры будут высвечены на дисплее. Установите новые значения кнопками "+/-".

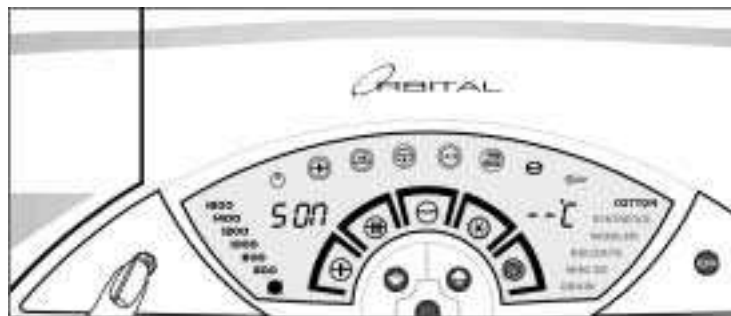
Вы можете менять только те параметры, которые совместимы с выполняемой программой и выбранными ранее параметрами. Это необходимая мера предосторожности.



Отмена программы

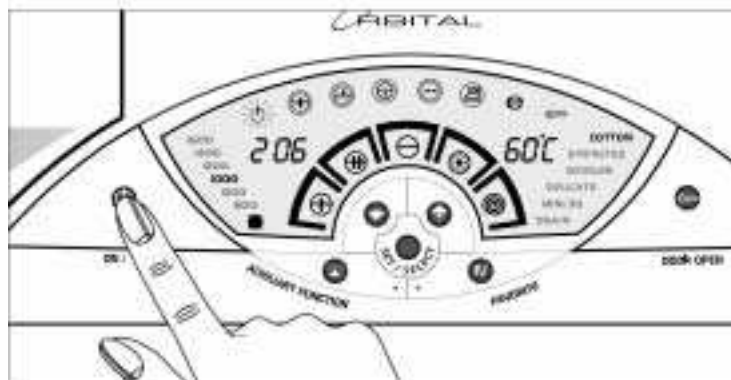
Вы можете остановить работающую программу и прекратить стирку досрочно. Если Вы нажмете кнопку START/STOP и будете удерживать ее нажатой некоторое время, программа прервет работу и перейдет к этапу слива воды. После того как вода будет слита из барабана, машина будет готова к выполнению новой программы. Если Вы остановили машину после того, как в бак была залита вода, проверьте контейнер для стирального порошка. Для новой программы может понадобиться добавить стиральный порошок в контейнер.

Прежде чем начинать устанавливать параметры новой программы, дождитесь, когда на индикаторе времени появится надпись **ЕПО** ”.

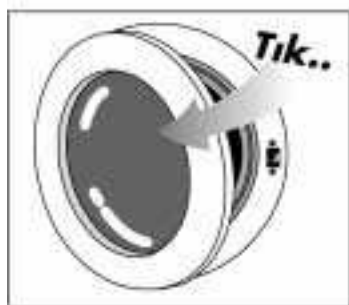
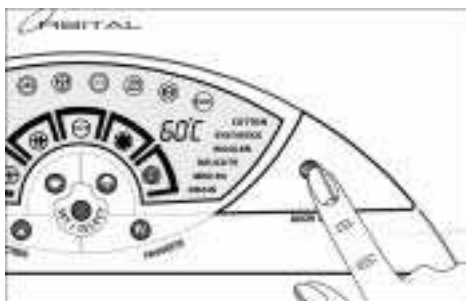
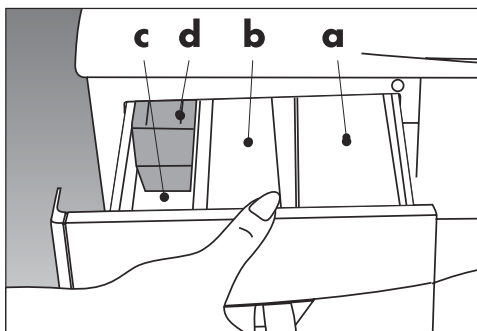


Смена программы

В процессе установки параметров программы Вы можете отменить все выбранные значения и установить новые. Для этого нажмите кнопку START/STOP, в то время как ее индикатор мигает, и удерживайте ее нажатой в течение 2 секунд. На дисплее будут отображены начальные значения ("COTTON", "60 °C", "1000").



Контейнер для моющих средств



Отделение для кондиционера следует наполнять ровно до метки. Лишний кондиционер пропадет напрасно, и это отделение нужно будет наполнять снова. Со временем кондиционер густеет, и в него придется добавлять немного воды. В этом случае кондиционер следует разбавить водой, иначе загустевший кондиционер может закупорить сифон.

а. Отделение 1. Стиральный порошок для предварительной стирки.

б. Отделение 2. Стиральный порошок для основной стирки.

с. Отделение для кондиционера.

д. Сифон.

Экстренное открывание дверцы

Если Вам не удастся открыть дверцу загрузочного люка обычным способом, например, в результате отключения электричества, Вы можете сделать это с помощью ручного замка. Для этого Вам придется снять откидную панель, вытянуть щеколду и вручную открыть дверцу.

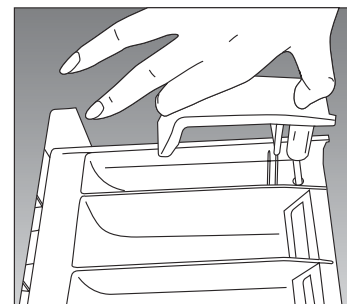
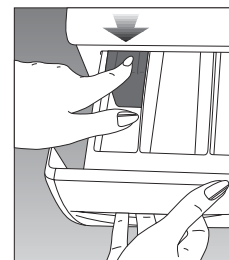
Внимание: Не открывайте дверцу вручную во время работы машины.

● Контейнер для моющих средств

Чтобы удалить остатки стирального порошка, нажмите на метку на сифоне и выньте контейнер. Вымойте его водой и, перед тем как вернуть на место, протрите отсек, в который он вставляется.

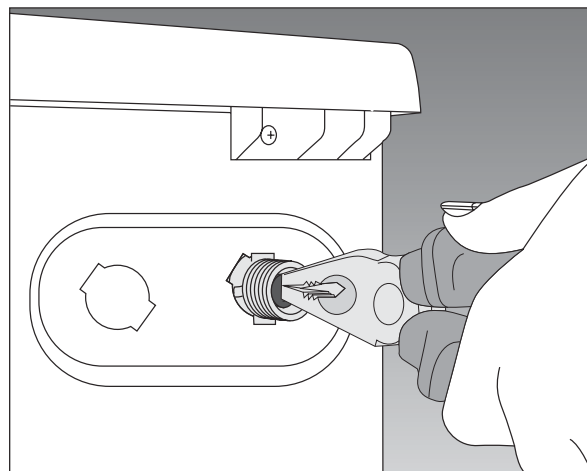
● Сифон

Через каждые 30-40 стирок следует очищать сифон (окрашенная часть контейнера). Для этого выньте сифон, держа его за края, тщательно удалите остатки кондиционера и убедитесь в том, что сифон надлежащим образом установлен на место.



Шланги

Для предотвращения протечки воды из шлангов их следует проверять каждые 2 года. Если машина стоит в холодном помещении, то для предотвращения замерзания воды необходимо отсоединять шланг от крана и удалять воду из шлангов, фильтров и насоса.

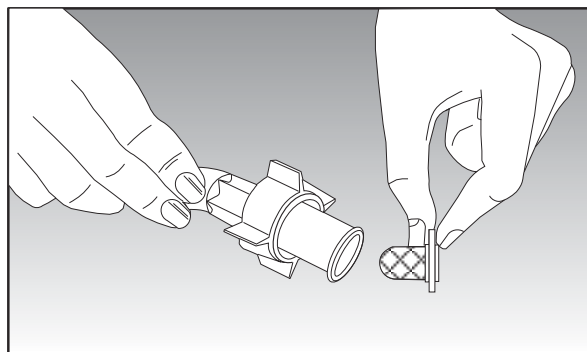


Фильтр на шланге залива воды

На входном штуцере подачи воды имеются фильтры. Эти фильтры предотвращают попадание в стиральную машину имеющихся в воде твердых частиц. Фильтры желательно прочищать через каждые 30-40 стирок. Для этого сначала перекройте кран, затем отсоедините шланг и прочистите фильтры тонкой щеточкой. Если фильтры загрязнены очень сильно, то можно с помощью плоскогубцев вынуть их для очистки. Освободите фильтр и промойте его под струей воды.

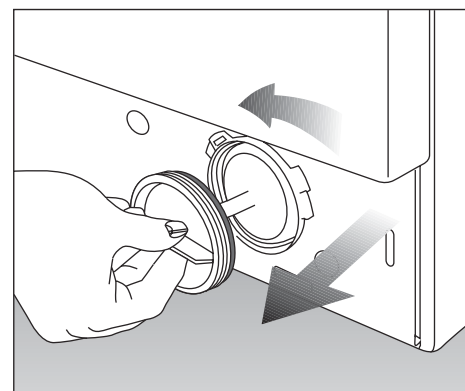
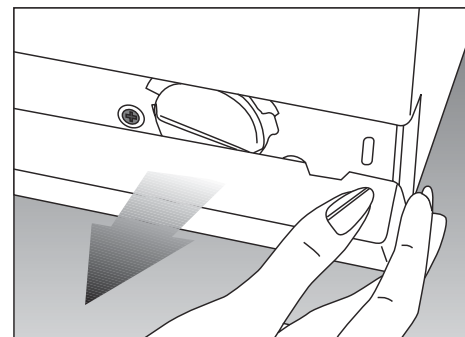
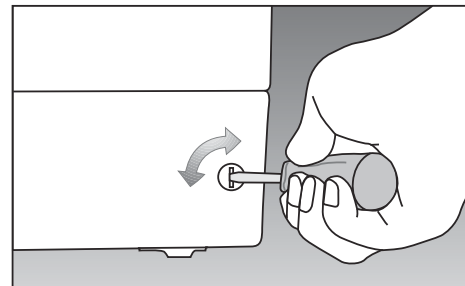
Барабан

Не оставляйте металлические предметы (булавки, иголки и т. д.) внутри барабана. Они могут вызвать повреждение поверхности барабана. Не чистите барабан с помощью предметов, которые могут поцарапать его поверхность.



Очистка фильтра насоса

Стиральная машина снабжена системой фильтров, предотвращающих попадание в насос посторонних предметов. Желательно чистить фильтр через каждые 30-40 стирок; это продлит срок его службы. Перед тем, как открыть крышку фильтра отключите стиральную машину от электросети. Снимите нижнюю панель. Для этого с помощью отвертки или монеты повернуть на 90° крепящие винты. Поставьте перед крышкой фильтра небольшой поддон, в который будет стекать вода. Выньте фильтр, повернув его против часовой стрелки. Очистив фильтр, поставьте его на место. Для этого поверните его по часовой стрелке и убедитесь в том, что он правильно закреплен. Установите на место нижнюю панель и закрепите ее винтами.



Внимание! Если фильтр установлен на место неправильно, вода будет вытекать из машины.

Раздел 6: | Удаление пятен

Описанные ниже способы удаления пятен следует применять с учетом свойств ткани и только в тех случаях, если когда можно стирать. Прежде чем приступить к чистке изделия, прочтите имеющуюся инструкцию по стирке.

**Приблизительные
рекомендации**



Алкогольные напитки. Смочите ткань водой, затем водным раствором глицерина, затем сполосните водным раствором уксуса.



Обувной крем. Осторожно, стараясь не повредить ткань, соскребите крем. Затем потрите пятно моющим средством. Если это не помогает, приготовьте раствор спирта в воде (1:2) и смочите им пятно, затем промойте ткань теплой водой.



Чай и кофе. Промойте пятно горячей водой. Если ткань белая, промойте пятно отбеливателем, затем сполосните водой.



Жевательная резинка. Приложите к жевательной резинке лед, чтобы она затвердела. Затем осторожно соскребите резинку с ткани. Протрите пятно трихлорэтиленом, промойте водой, после этого изделие можно стирать в машине.



Шоколад и какао. Замочите ткань в холодной воде. После замачивания потрите пятно мылом или стиральным порошком и промойте как можно более горячей водой, учитывая термостойкость данной ткани. Если осталось темное пятно, промойте его раствором перекиси водорода.



Томатная паста. Соскребите засохшую пасту и замочите ткань на 40 минут в холодной воде. Потрите пятно стиральным порошком и промойте водой.



Яичные пятна. Если пятно высохло, соскребите остатки яйца и протрите пятно влажной губкой или мягкой тканью. Потрите пятно стиральным порошком и промойте холодной водой. Для чистки шерстяных тканей используйте трихлорэтилен.



Масляные пятна. Механически удалите масло с ткани, насколько это возможно. Затем потрите пятно стиральным порошком. Промойте ткань теплой водой. Для чистки шерстяных тканей используйте трихлорэтилен.



Горчица. Промойте пятно глицерином и затем стиральным порошком. Если это не помогает, протрите пятно спиртом. Для чистки синтетических и цветных тканей используйте смесь из двух частей воды и одной части спирта.



Пятна крови. Замочите ткань на 30 минут в холодной воде. Для удаления пятна используйте раствор аммиака (3 ложки нашатырного спирта на 4 литра воды).



Мороженное, молоко или сливки. Замочите ткань в холодной воде. После замачивания потрите пятно мылом или стиральным порошком и промойте как можно более горячей водой, учитывая термостойкость данной ткани. Если осталось темное пятно, промойте его раствором перекиси водорода.



Плесень. Постарайтесь удалить пятна плесени как можно быстрее. Замочите ткань в холодной воде. После замачивания потрите пятно мылом или стиральным порошком и промойте как можно более горячей водой, учитывая термостойкость данной ткани. Если осталось темное пятно, промойте его раствором перекиси водорода.



Фруктовые пятна. Промойте пятно холодной водой. Теплую воду использовать не следует. Замочите ткань на два часа, затем потрите пятно уксусом и промойте водой.



Чернила. Промойте пятно в проточной холодной воде для удаления красителя. Затем потрите пятно лимонным соком и стиральным порошком. Оставьте на 5 минут, после чего промойте водой.



Пятна от травы. Потрите пятно стиральным порошком. Если ткань позволяет, используйте отбеливатель. Для чистки шерстяных тканей используйте спирт.



Краска. Для удаления пятна используйте разбавитель или трихлорэтилен. При чистке шерстяной ткани пятно следует накрыть лоскутом хлопковой ткани. Потрите пятно стиральным порошком и промойте холодной водой.



Желтые пятна. Если это возможно, используйте отбеливатель. Для чистки шерстяных изделий накройте их хлопковой тканью, смоченной раствором перекиси водорода, и прогладьте утюгом. Тщательно промойте очищенное изделие водой.

Раздел 7: | Устранение возможных неисправностей



При включении машины светодиоды на панели не загораются.

Проверьте заземление машины и исправность предохранителя. Проверьте закрыта ли дверца загрузочного люка.



Из-под машины течет вода.

Проверьте подключение сливного шланга и шланга подачи воды. Затяните накидные гайки. Проверьте сохранность уплотнительных колец. Если указанные меры не позволяют определить причину утечки, значит неправильно установлен фильтр насоса.



В машину не поступает вода.

Проверьте, закрыта ли дверца загрузочного люка. Проверьте, есть ли вода в водопроводе, открыт ли кран, не забились ли фильтры.



Из контейнера для моющих средств идет пена.

Проверьте подходит ли используемый порошок для автоматических стиральных машин. В следующий раз используйте меньшее количество стирального порошка.



Поступающая вода сразу же выливается.

Проверьте правильность установки шланга для слива воды.



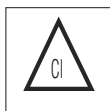
Насос не откачивает воду.

Очистите фильтр насоса. Проверьте, не перегнулся ли шланг для слива воды.

Значение международных символов, обозначающих правила обращения с тканями



Температура стирки



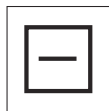
Можно использовать отбеливатель



Нельзя использовать отбеливатель



Не допускается машинная стирка



Сушить на горизонтальной поверхности



Не стирать



Использовать сухую чистку



Можно использовать органические растворители



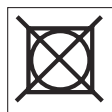
Не использовать сухую чистку



Не отжимать



Можно стирать в машине барабанного типа



Не стирать в машине барабанного типа



Сушить на веревке



Можно гладить утюгом



Не гладить утюгом



Можно гладить слабо нагретым утюгом

Раздел 8: | Полезные советы

- Помните, что упаковочные материалы могут представлять опасность для детей.
- Стиральной машиной должны пользоваться только взрослые.
- Хотя в конструкции стиральной машины предусмотрена блокировка панели управления, не позволяйте детям играть с машиной.
- Подключая машину к электрической сети, не используйте удлинительные провода.
- Помните, что через сливной шланг может выливаться и горячая вода.
- Убедитесь, что машина не стоит на мокром полу.
- Не мойте машину водой. Протирайте ее влажной тряпкой. Не пользуйтесь отбеливающими и другими химическими веществами при чистке машины.
- Засыпайте стиральный порошок и заливайте кондиционер непосредственно перед стиркой. Кондиционер и порошок могут засохнуть, если их оставить на воздухе длительное время.
- Затхлый запах в машине может появляться из-за оставшейся в барабане воды. В этом случае старайтесь держать дверцу загрузочного люка приоткрытой.
- На время транспортировки укрепляйте электрическую вилку в гнезде на задней стороне корпуса машины во избежание повреждения электрического провода.
- Если Вы не собираетесь пользоваться машиной в течение длительного времени, отключайте ее от электрической сети и перекрывайте воду.
- Не суйте руки в машину во время ее работы
- Укладывайте мелкие вещи (носовые платки, детскую одежду), а также лифчики, чулки и т.п. внутрь другого белья (например, в наволочки) прежде чем их стирать в машине .
- Будьте внимательны. Следите за тем, чтобы белье, которое вы положили в машину, соответствовало установленной программе стирки.
- Не подпускайте к машине домашних животных.
- Не включайте предварительную стирку без особой необходимости. Делайте это только при стирке очень сильно загрязненного белья.
- Старайтесь стирать слабо загрязненное белье при низкой температуре (в холодной воде или при 60 °С) и по укороченной программе.
- В целях экономии воды, электроэнергии и стирального порошка закладывайте в машину столько белья, сколько рекомендуется.
- Вы можете предварительно удалить пятна и потом стирать белье при более низкой температуре и с меньшим количеством стирального порошка.
- Цветное белье стирайте при температуре не выше 40 °С.
- Стиральная машина может работать непрерывно. Вам нет необходимости делать перерывы между стирками.
- В конструкции машины предусмотрена система контроля за распределением белья в барабане. При неравномерном распределении белья будет автоматически подобран наиболее эффективный режим отжима. По этой причине белье после отжима может оставаться влажным.
- Стирка слабо загрязненного белья по укороченной программе экономит до 45 минут.

Коды неисправностей

В конструкции машины предусмотрена система контроля за работоспособностью, машина способна заметить неисправность и сообщить Вам об этом следующей индикацией на дисплее:

LU: Напряжение тока в сети ниже допустимого. Когда загорается эта надпись, машина перестанет работать. Когда напряжение в сети вернется к норме, машина автоматически продолжит работу.

F1: Фильтр сливного насоса засорился, что может препятствовать работе насоса. Прочистите фильтр (см. стр. 28), предварительно выключив машину, и затем включите ее снова. Если неисправность не устранена, перекройте воду, отключите машину от электросети и вызовите мастера.

F2: Уменьшился напор воды или закрыты краны. Проверьте краны, выключите машину и включите ее снова. Если неисправность не устранена, перекройте воду, отключите машину от электросети и вызовите мастера.

F3, F4, F5, F6, F7, F8, F9, F10, F11, F12, F13, F14, F15: Перекройте воду, отключите машину от электросети и вызовите мастера.